

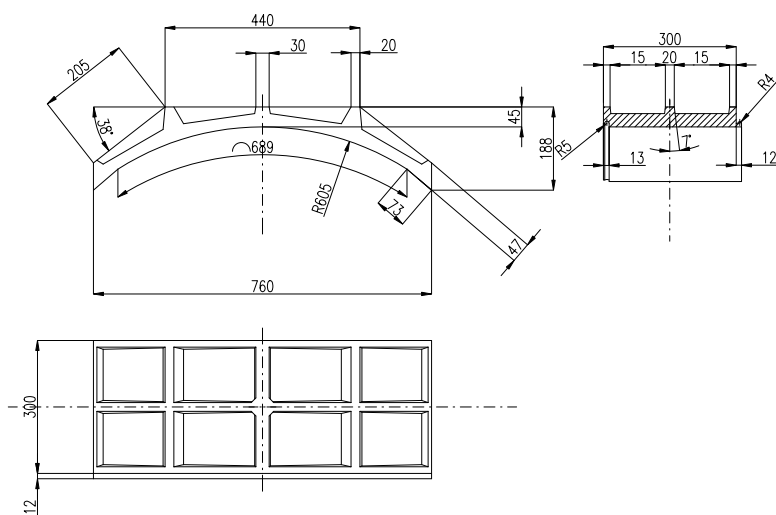
# PLASTOVÁ PŘÍKOPOVÁ TVAROVKA ŽLAB – malý



Označení:	ŽLAB
Název výrobku:	Plastová příkopová tvarovka
Použitý materiál:	recyklovaný směsný plast
Rozměry:	765 x 300 mm
Hmotnost:	9 kg

Vyrobeno ve spolupráci s ČVUT Fakulta stavební.  
Chráněno patenty.  
Vydán certifikát STO č.010-037812

Na paletě 40 ks



spojení žlabů



spodní strana žlabu