

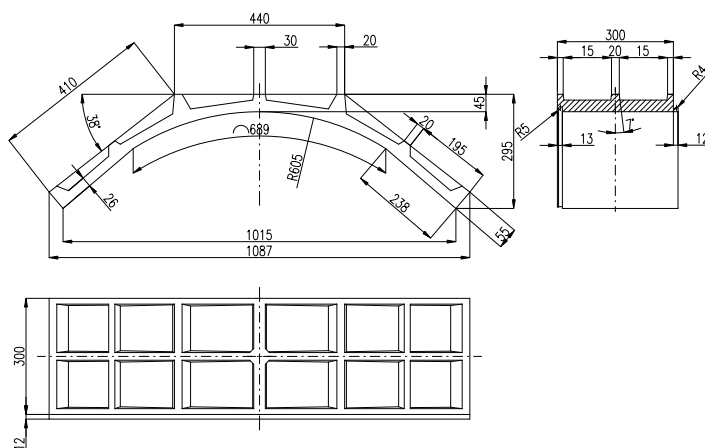
PLASTOVÁ PŘÍKOPOVÁ TVAROVKA ŽLAB



Označení:	ŽLAB
Název výrobku:	Plastová příkopová tvarovka
Použitý materiál:	recyklovaný směsný plast
Rozměry:	1087 x 300 mm
Hmotnost:	12 kg

Vyrobeno ve spolupráci s ČVUT Fakulta stavební.
Chráněno patenty.
Vydán certifikát STO č. 010-037812

Na paletě 24 ks



spojení žlabů



spodní strana žlabu